

ANSCHLUSSSATZ FÜR KOLLEKTOREN ZPKR



1. Zusammenstellung der Elemente:

Nr.	Name des Elements	Bestell.-Nr.	Anzahl der Elemente pro Satz ZPKR
			47.02.01
1	Anschluss-T-Stück mit Entlüfter	46.02.01	1 Stck.
2	Gehäuse des Temperaturmessfühlers KSR	47.02.11	1 Stck.
3	Feder f. KSR-Temperaturfühler	47.02.12	1 Stck.
4	Oring S19 × 1,8 (Kollektoren sind ausgestattet)	-	1 Stck.

2. Bestimmung

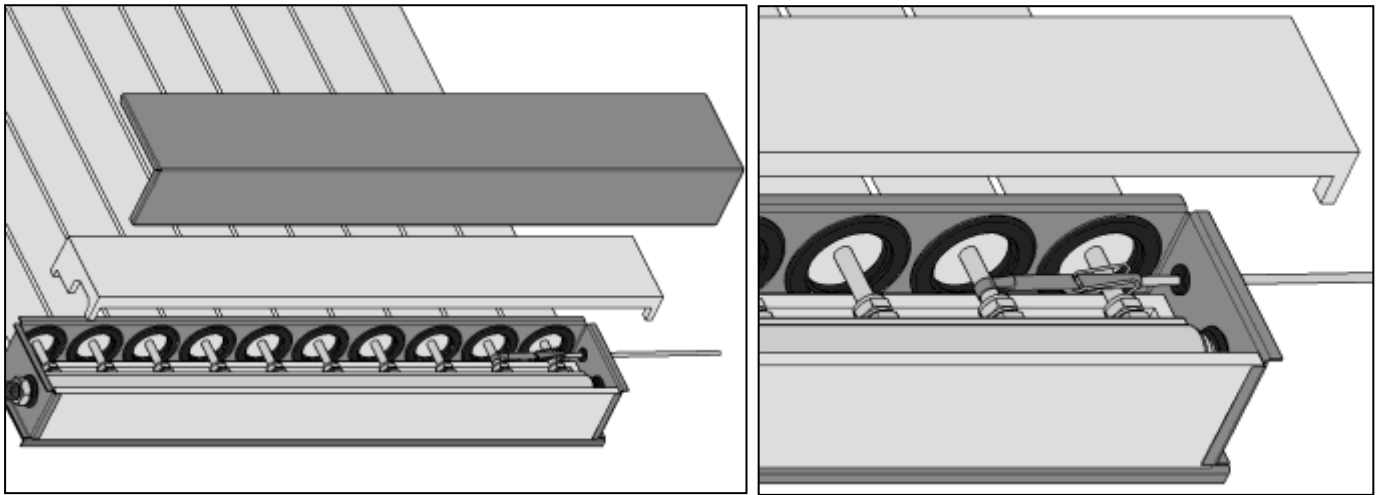
Der Anschlussatz für den Kollektor ZPKR ermöglicht komplette Montage und die Verbindung mit den Installationsrohren der Kollektorbatterien. Die Ausstattung des jeweiligen Satzes hängt ab von den verwendeten Kollektorbatterien.

3. Montage

Die Bestandteile des Anschlussatzes sind an die Kollektorbatterie gemäß obiger Abbildung anzuschließen, wobei die Durchflussrichtung des Wärmeträgers gem. den an Kollektoren sichtbaren Kennzeichnungen einzuhalten ist.

Um die Schutzhülle des Temperaturfühlers anzubringen, ist der obere Verteilerdeckel des Vakuumkollektors zuerst abzunehmen und die Isolierung zu beseitigen. Das abgebogene Endstück der Hülle ist am zweiten Rohr (gerechnet ab Kollektoraustrittsstutzen) anzuhaken. danach ist der Temperaturfühler des Steuergerätes einzuschieben und mittels Feder zu befestigen.

Für Rohrdurchgang unter die Dachhaut werden Lüftungsdachziegel bevorzugt benutzt.



ACHTUNG!!! Die Muttern sämtlicher Anschlüsse sind anhand von Maulschlüssel S30 bis zu einem leicht spürbaren Widerstand anzuziehen. Durch einen allzu starken Mutteranzug können Dichtungen dauerhaft zu Schaden kommen. Das Anzugsmoment für Anlussteile ohne Festhaltung der Kollektormuffe kann maximal 25 Nm (2,5kGm) betragen.