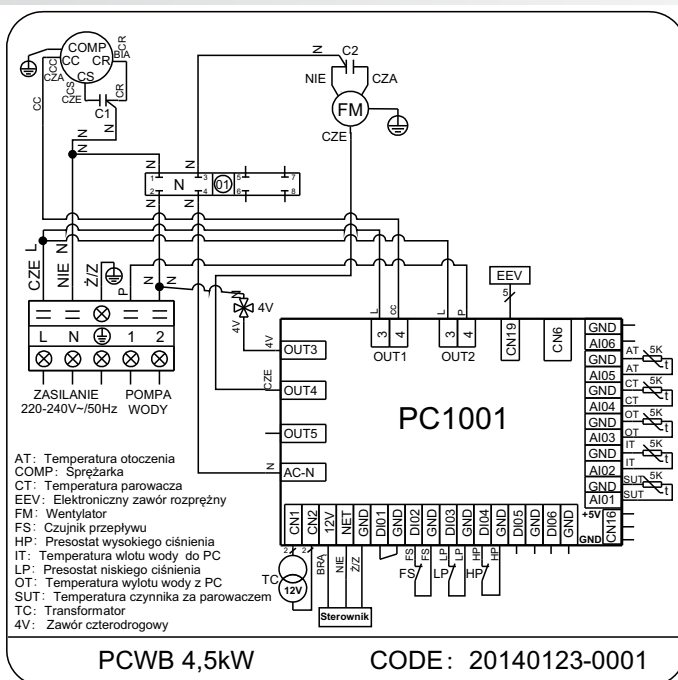




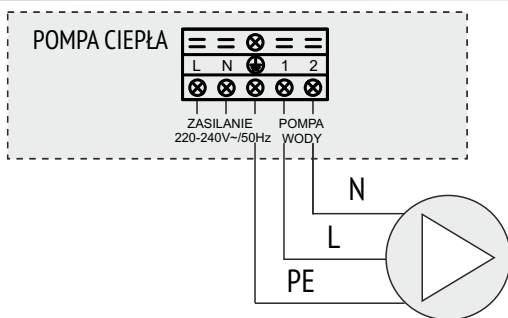
**OPIS URZĄDZENIA**

Pompa ciepła typu basenowego PCWB wykorzystuje ciepło z powietrza zewnętrznego do **wysokoefektywnej** produkcji energii cieplnej lub chłodniczej wykorzystywanej do ogrzewania lub chłodzenia wody basenowej.

**Dokładny schemat elektryczny**



**Schemat podłączenia pompy filtracyjnej bezpośrednio pod pompę ciepła**

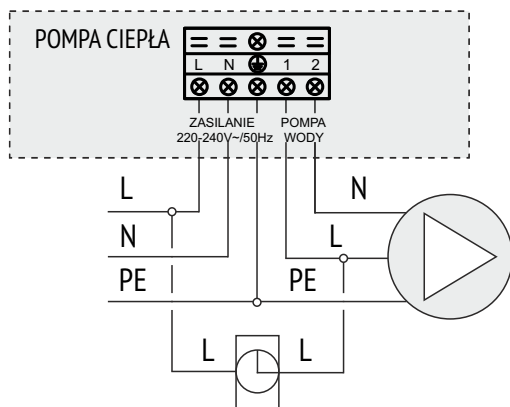


**UWAGA:**



Zasilanie elektryczne powinno być wykonane zgodnie z wymogami zawartymi w instrukcji i ułożone w sposób uniemożliwiający zalanie wodą. Uziemienie jest obowiązkowym elementem zasilania.

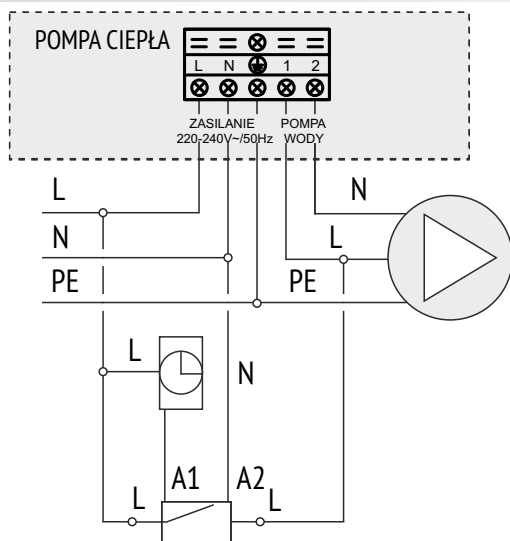
## Schemat podłączenia pompy filtracyjnej sterowanej równoległe dodatkowym sterownikiem np. programatorem czasowym



### Dodatkowy sterownik

W powyższym schemacie dodatkowy sterownik musi spełniać parametry maksymalnego obciążenia prądem dla pompy filtracyjnej.

## Schemat podłączenia pompy filtracyjnej sterowanej równoległe dodatkowym sterownikiem wymagającym zastosowania przekaźnika



### Dodatkowy sterownik

Jeżeli dodatkowy sterownik nie spełnia maksymalnego obciążenia prądem pompy filtracyjnej to konieczne jest zastosowanie dodatkowego przekaźnika.

## Możliwości sterowania pompą filtracyjną przez sterownik pompy ciepła\*

	Nazwa	Zakres
P01	Tryb sterowania pompą (0=pracuje 24h/d, za wyjątkiem trybu STAND BY i alarmów, 1=2min wyprzedzenia i opóźnienia względem sprężarki 2=pompa filtracyjna pracująca z interwałami po zatrzymaniu sprężarki w zależności od ustawień P02 i P03)	0-1
P02	Czas trwania przerwy w pracy pompy filtracyjnej	1-120min
P03	Czas pracy pompy filtracyjnej	0-30min
P04	Opóźnienie uruchomienia sprężarki po uruchomieniu pompy filtracyjnej	0-30min

\*Opis jak zmienić wartości parametrów znajduje się w instrukcji instalatora.

### UWAGA:



Podczas wykonywania prac należy zachować wszystkie środki bezpieczeństwa, szczególnie przed porażeniem prądem. Wykonanie podłączenia elektrycznego najlepiej powierzyć uprawnionemu elektrykowi.