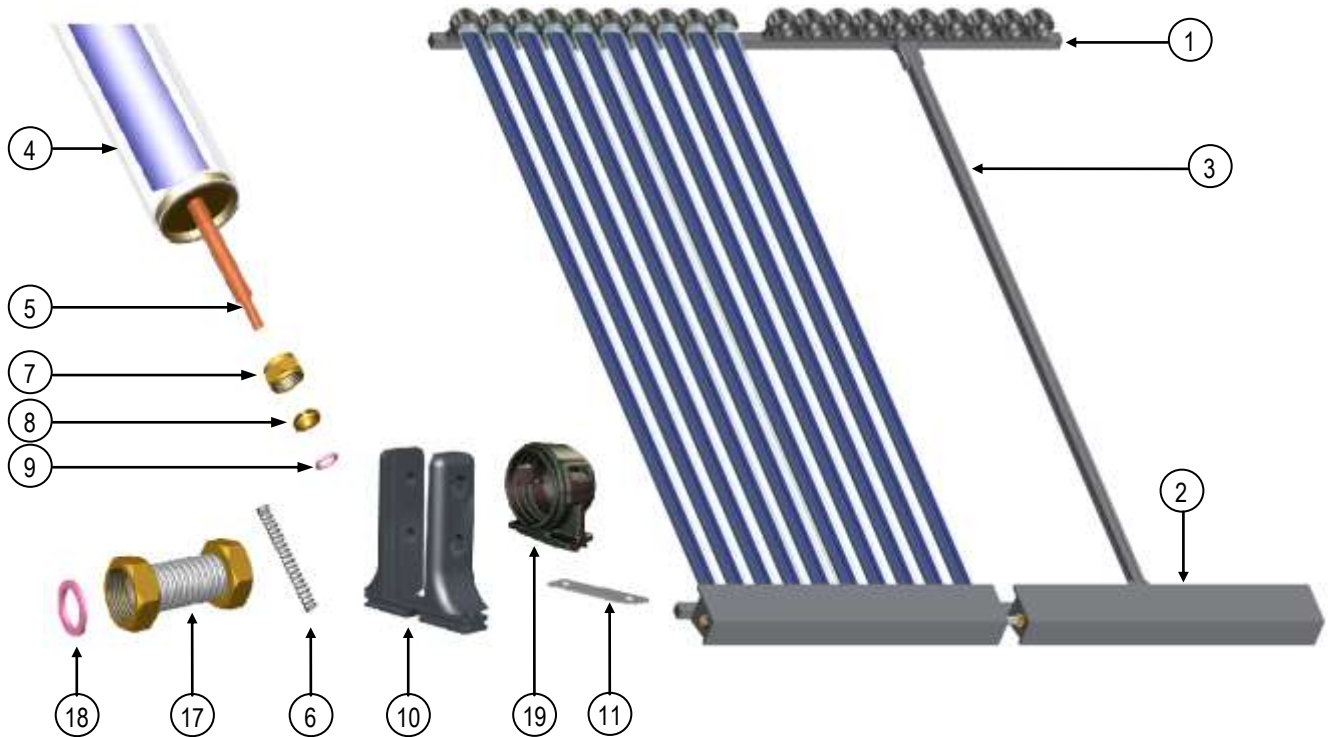
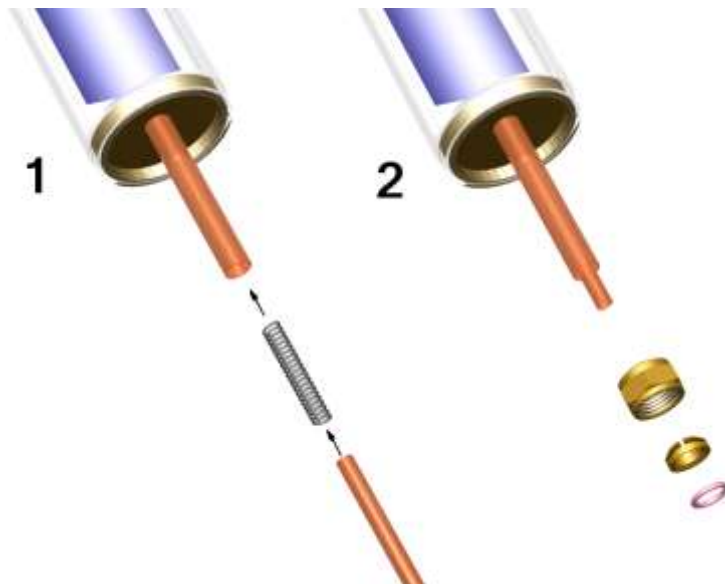


## MONTAGEANWEISUNG DES KOLLEKTORS 2×KSR10

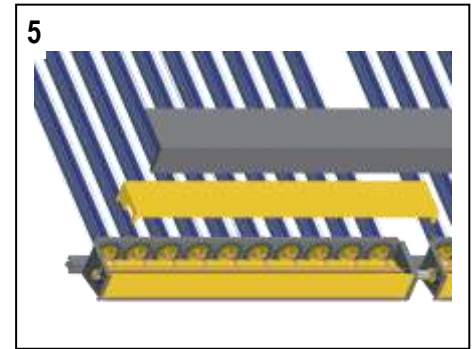
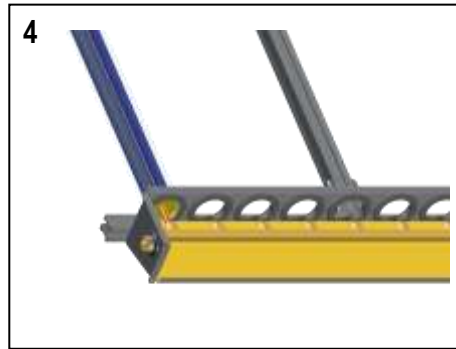
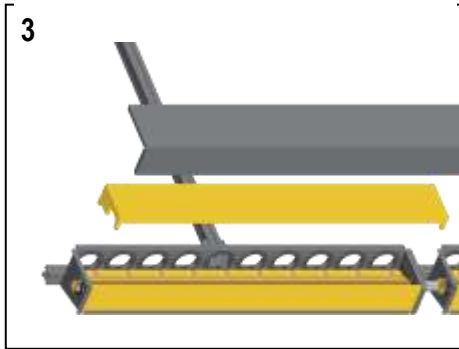
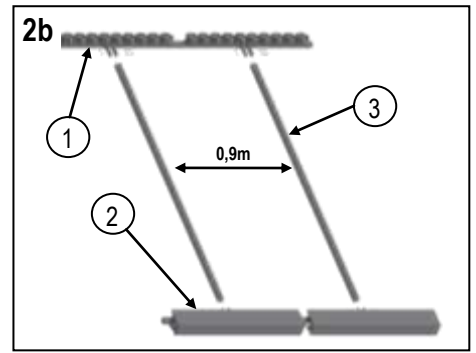
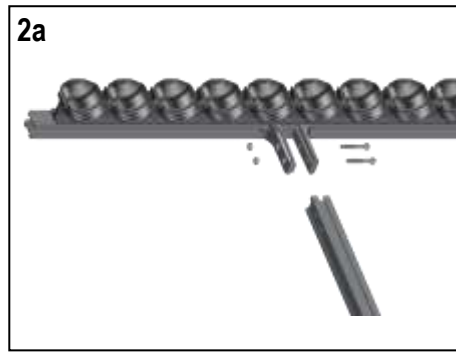
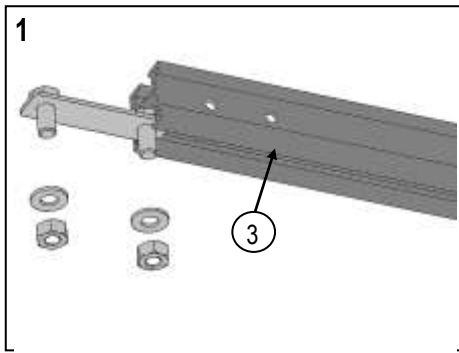


### Vorbereitung eines Vakuumrohres zum Einbau in den Sonnenkollektor



1. In jedes der gelieferten Vakuumrohre ist eine Feder und ein Kupferrohr  $\varnothing 6$  mm einzulegen.
2. Darauffolgend sind die Klemmverschraubungsteile in der Reihenfolge und Anordnung gemäß Skizze auf das Endstück des Rohres  $\varnothing 10$  mm aufzuschieben.

Nr.	Bezeichnung	Menge
1	Oberes Paneel	2
2	Unteres Paneel	2
3	Längsstrebe	2
4	Vakuumrohr	20
5	Kupferrohr $\varnothing 6$ x1980	20
6	Feder	20
7	Befestigungsschellen-Mutter $3/8''$	20
8	Befestigungsring	20
9	Silicon O-Ring (rot)	20
10	Verbindungsstück	4
11	Einsatz	4
12	Schraube M6x40	8
13	Mutter M6	8
14	Schraube M8x16	8
15	Unterlage $\varnothing 8$	8
16	Mutter M8	8
17	Rohrverschraubung KS $3/4''$	1
18	Dichtung S 24/18	2
19	Druckknopf	20
20	Druckschraube M6	4



### Montageschritte:

1. Je zwei Zwischenstücke (11) samt Schrauben (14) in die Längsprofile (3) einschieben.
2. Die Verbindungsstücke (10) an die Profile Oberes und Unteres Paneel (1, 2) befestigen. Die oberen (1) und unteren (2) Paneele an die Längsprofile (3) mittels Schrauben (12) und Muttern (13) befestigen. Die Halter (19) in der oberen Paneel schieben. Die seitlichen Halterungen mit den Druckschrauben (20) blockieren. Der Abstand der Längsprofile (3) für die Vakuumkollektoren soll ca. 0,9m betragen.
3. Die Hauben der Unteres Paneelen (2) und Isolierung abnehmen.
4. Vakuumrohre (4) einbauen samt feder (6) und Kupferrohr Ø6 x1980 (5).
5. Nach der Dichtheitsprüfung der Anlage Isolierung und Hauben der unteren Paneele (2) aufsetzen. Die Enden der Röhre auf Schnappschloss (19) schließen.

**ACHTUNG!!!** Eine einwandfreie Funktion der Anlage ist durch deren genaue Entlüftung bedingt, die nur unter Anwendung einer Kreiselpumpe mit einer Förderhöhe von mindestens 20 m Wassersäule und einer Förderleistung von 2,5 m<sup>3</sup>/h erfolgen kann.