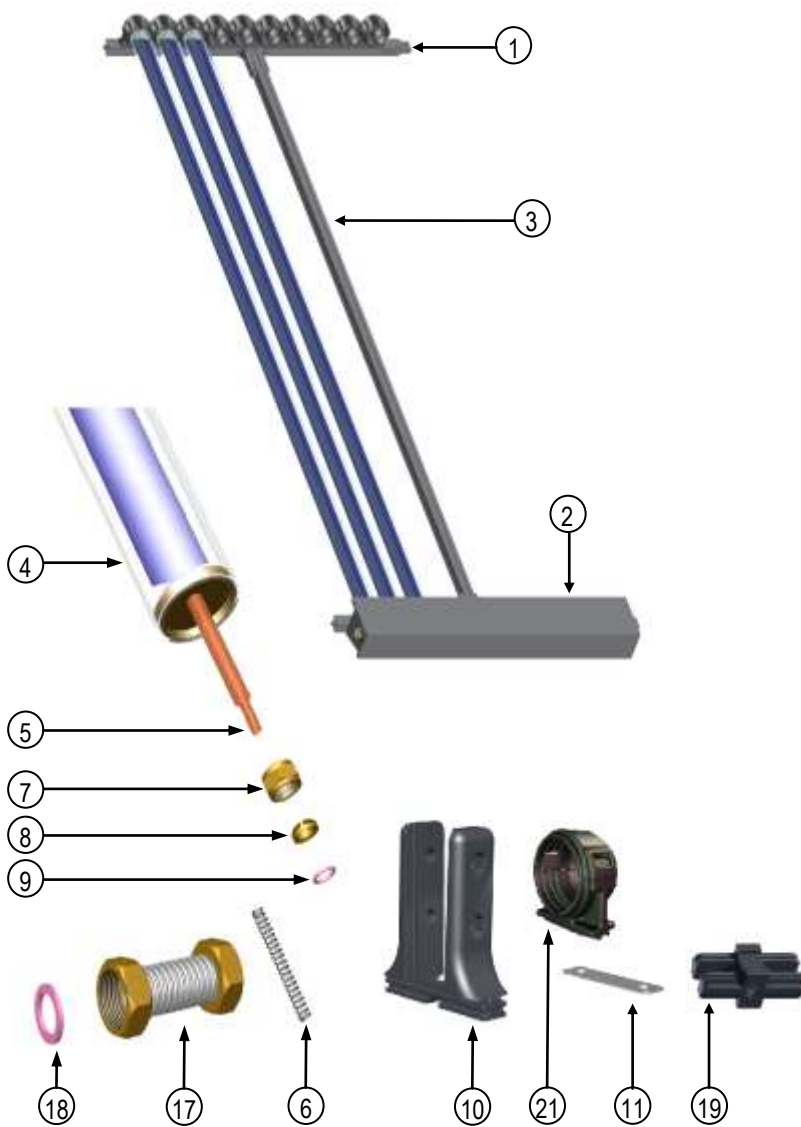
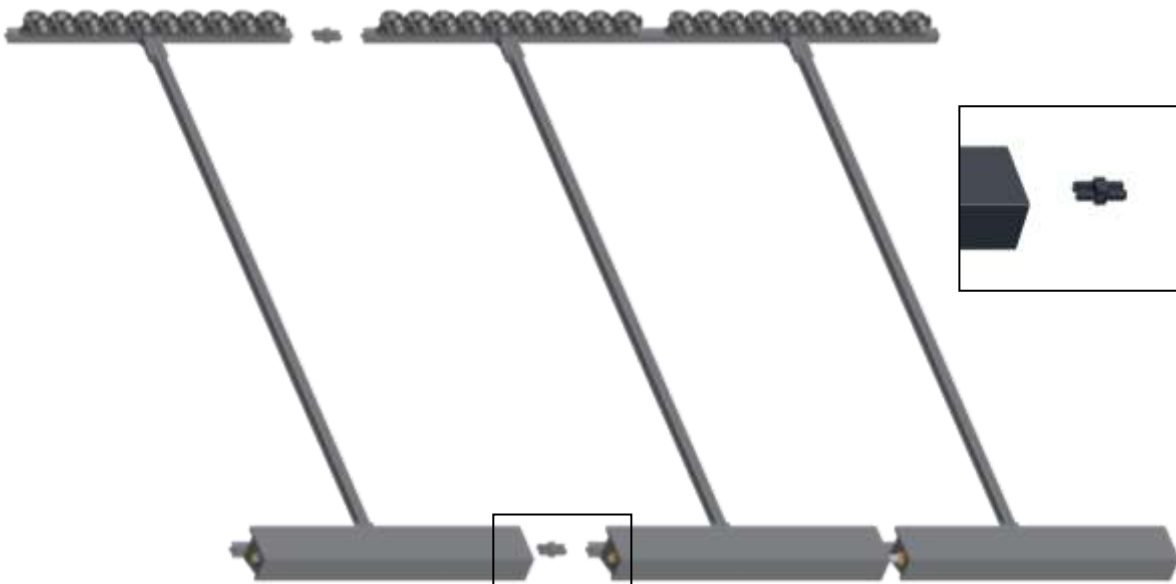


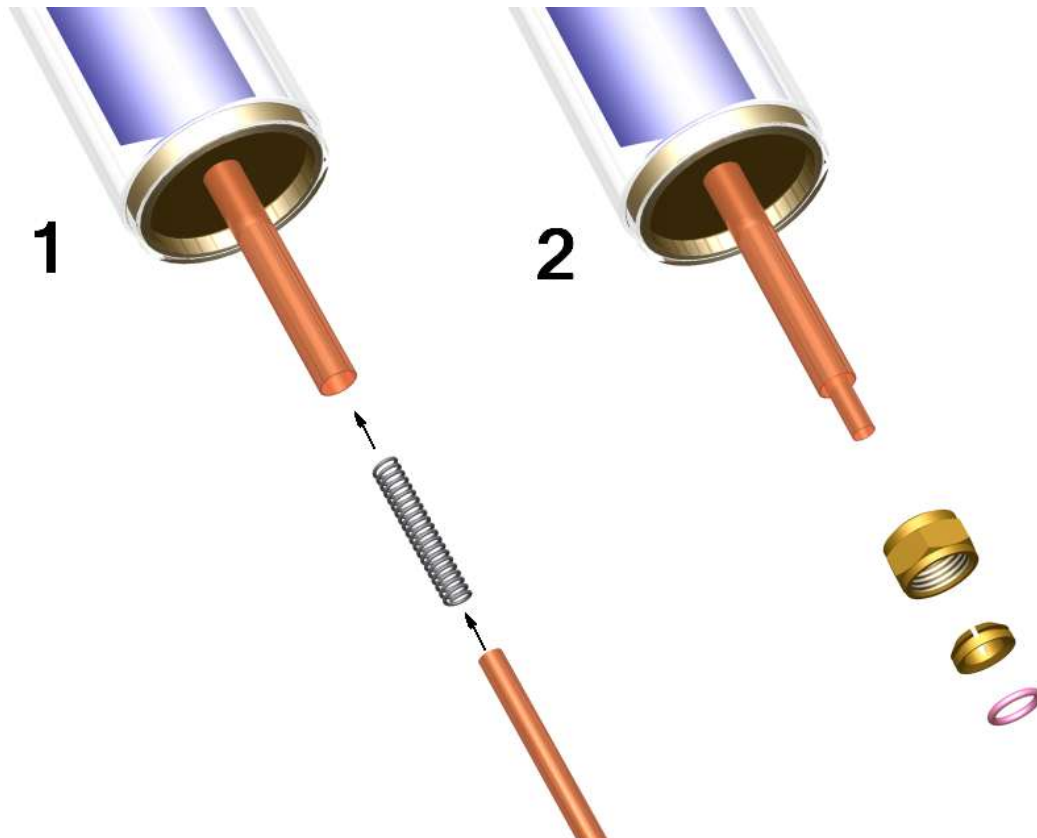
MONTAGEANWEISUNG DES KOLLEKTORS KSR10



Nr.	Bezeichnung	Menge
1	Oberes paneel	1
2	Unteres Paneel	1
3	Längsstrebe	1
4	Vakuumrohr	10
5	Kupferrohr Ø6 x1980	10
6	Feder	10
7	Befestigungsschellen-Mutter 3/8"	10
8	Befestigungsring	10
9	Silicon O-Ring (rot)	10
10	Verbindungsstück	2
11	Einsatz	6
12	Schraube M6x40	4
13	Mutter M6	6
14	Schraube M8x16	4
15	Unterlage Ø8	4
16	Mutter M8	4
17	Rohrverschraubung KS ¾"	1
18	Dichtung S 24/18	2
19	Verbindungsstück	4
20	Schraube M6x20	2
21	Druckknopf	10
22	Druckschraube M6	2



Montageanweisung des Kollektors KSR10



Den Einbau des zusätzlichen Kollektors KSR10 analog dem Einbau der Kollektoren 2xKSR10 vornehmen.

Montageschritte:

1. Je zwei Zwischenstücke (11) samt Schrauben (14) in die Längsprofile (3) einschieben.
2. Die Verbindungsstücke (10) an die Profile Oberes und Unteres Paneel (1, 2) befestigen. Die oberen (1) und unteren (2) Paneele an die Längsprofile (3) mittels Schrauben (12) und Muttern (13) befestigen. Die Halter (21) in der oberen Paneele schieben. Die seitlichen Halterungen mit den Druckschrauben (22) blockieren. Der Abstand der Längsprofile (3) für die Vakuumkollektoren soll ca. 0,9 m betragen.
3. Das obere (1), und das untere (2) Paneel mit den Paneelen der Kollektoren 2xKSR10 mittels Verbindungsstücke (19), Schrauben (20), Muttern (13) verbinden.
4. Die Hauben der unteren Paneele (2) und Isolierung abnehmen.
5. Vakuumröhre (4) einbauen samt Feder (6) und Kupferrohr $\varnothing 6 \times 1980$ (5).
6. Nach der Dichtheitsprüfung der Anlage Isolierung und Hauben der unteren Paneele (2) aufsetzen. Die Enden der Röhre auf Schnappschloss (21) schließen.

ACHTUNG!!! Eine einwandfreie Funktion der Anlage ist durch deren genaue Entlüftung bedingt, die nur unter Anwendung einer Kreiselpumpe mit einer Förderhöhe von mindestens 20m Wassersäule und einer Förderleistung von 2,5m³/h erfolgen kann.