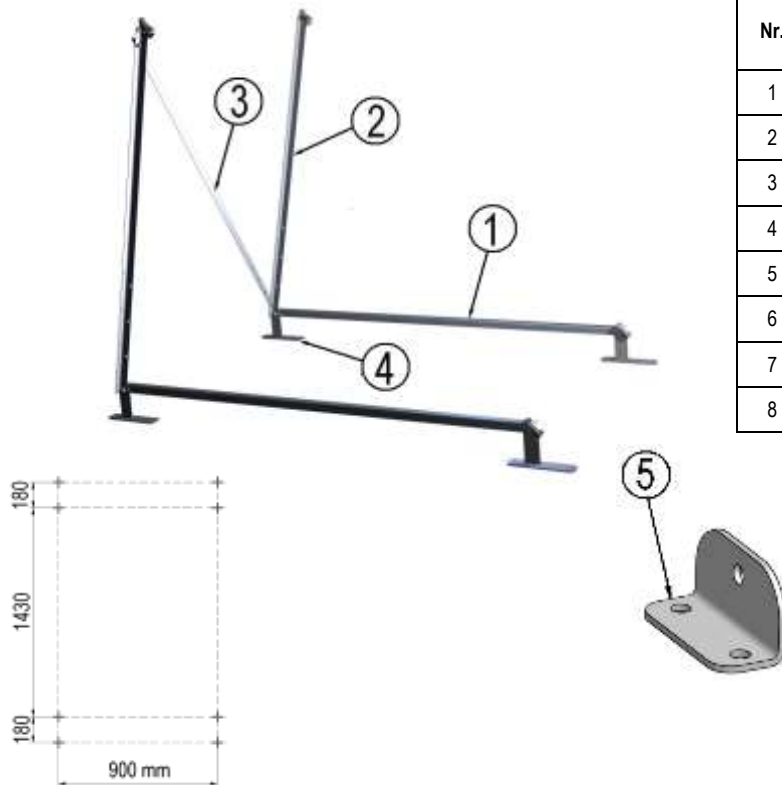
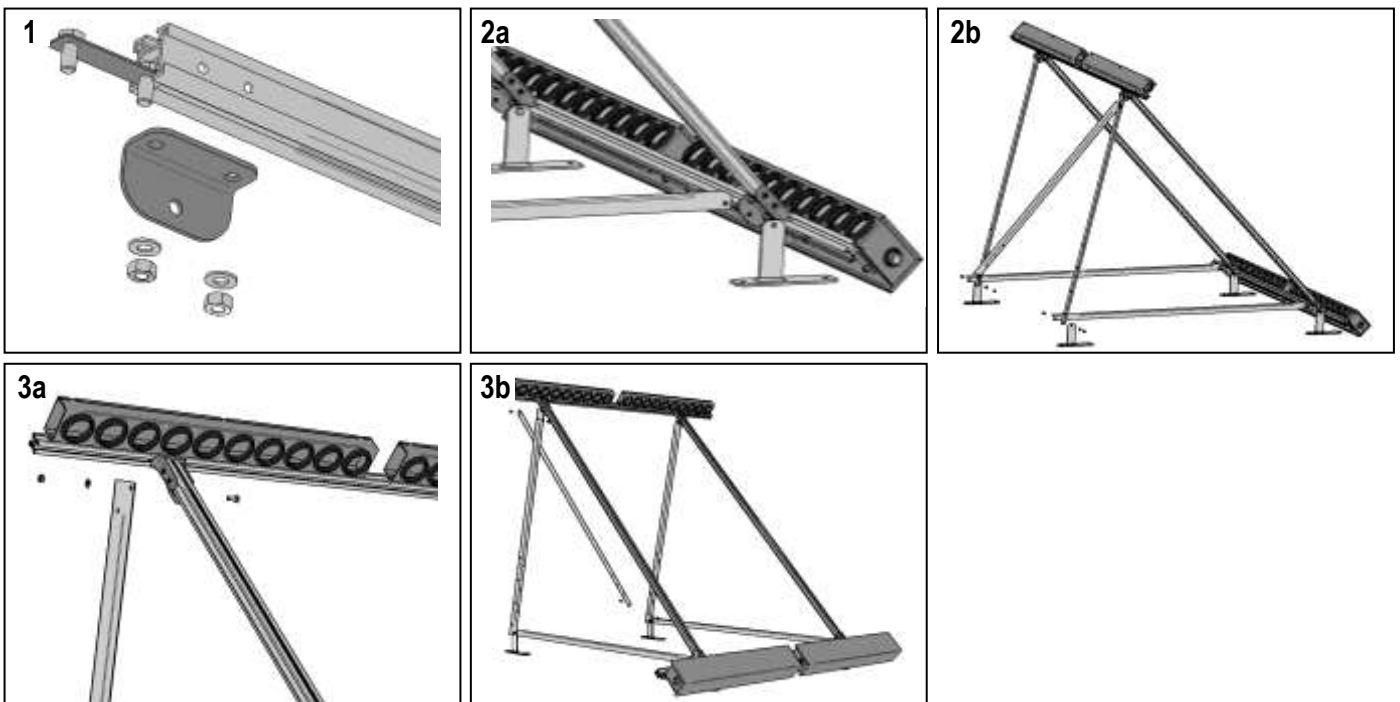


MONTAGEANWEISUNG DER UNIVERSALKONSTRUKTION KSRL-2



Nr.	Bezeichnung	Menge
1	Unteres Verbindungsstück	2
2	Hinteres Verbindungsstück	2
3	Schräges Verbindungsstück	1
4	Fuß	4
5	Verbindungsstück	4
6	Schraube M8x20	8
7	Unterlage Ø8	8
8	Mutter M8	8

Öffnungsabstand zum Einbau der Universalkonstruktion KSRL-2.



Universalkonstruktion KSRL-2 dient zur Befestigung des Kollektors 2×KSR10.

Montageschritte:

1. Die Verbindungsstücke (3) an die Längsprofile (Bauteile, die zusammen mit den Kollektoren geliefert wurden) befestigen).
2. Füße (4), das untere Verbindungsstück (1) und das hintere Verbindungsstück (2) mittels Schrauben (6), Scheiben (7) und Muttern (8) befestigen.
3. Das schräge Verbindungsstück (3) mittels Schrauben (6), Scheiben (7) und Muttern (8) einbauen.

Bemerkungen:

- Schrauben, Scheiben, Muttern und Zwischenstücke, die zur Verbindung der Universalkonstruktion KSRL 2 mit dem Kollektorgestell 2×KSR10 notwendig sind, sind dem Sammelrohrsatz beigelegt.