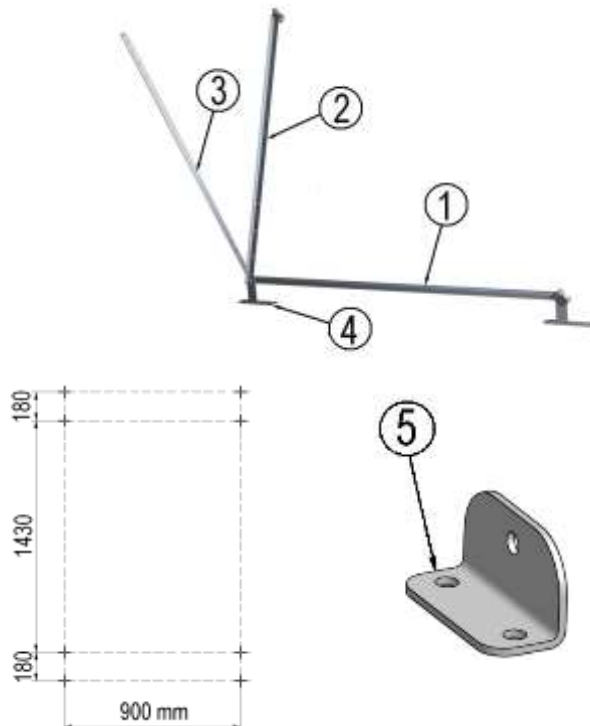
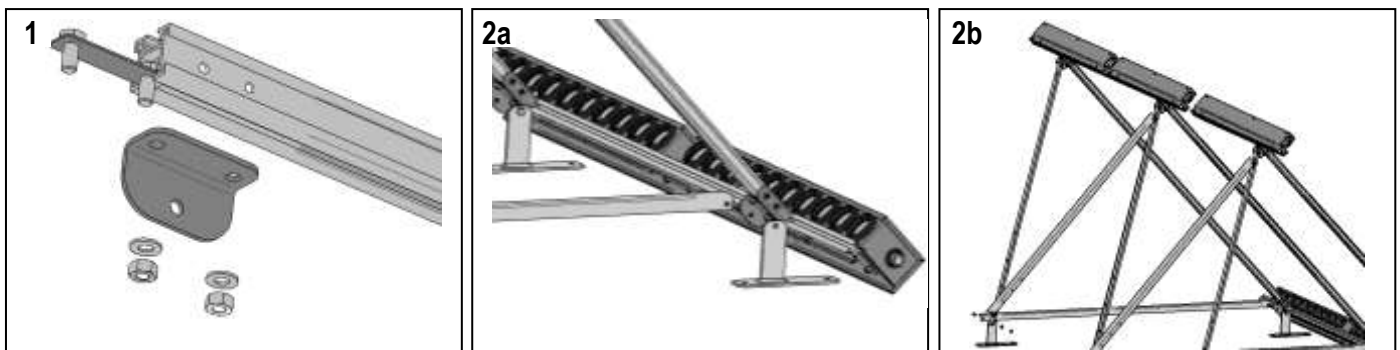


MONTAGEANWEISUNG DER UNIVERSALKONSTRUKTION KSRL-1



Nr.	Bezeichnung	Menge
1	Unteres Verbindungsstück	1
2	Hinteres Verbindungsstück	1
3	Schräges Verbindungsstück	1
4	Fuß	2
5	Verbindungsstück	2
6	Schraube M8x20	5
7	Unterlage Ø8	5
8	Mutter M8	5

Öffnungsabstand zum Einbau der zusätzlichen Universalkonstruktion KSRL-1.



Den Einbau der Universalkonstruktion KSRL-1 für den zusätzlichen Kollektor soll analog dem Einbau der Universalkonstruktion KSRL-2 für zwei Kollektoren durchgeführt werden.

Universalkonstruktion KSRL-1 dient zur Befestigung des zusätzlichen Kollektors KSR10.

Montageschritte:

1. Die Verbindungsstücke (3) an das Längsprofil (Bauteil, das zusammen mit den Kollektoren geliefert wurde) befestigen.
2. Füße (4), das untere Verbindungsstück (1) und das hintere Verbindungsstück (2) mittels Schrauben (6), Scheiben (7) und Muttern (8) befestigen. Die Konstruktion KSRL-1 und KSRL-2 mit dem schrägen Verbindungsstück (3) mittels Schrauben (6), Scheiben (7) und Muttern (8) verbinden.

Bemerkungen:

- Schrauben, Scheiben, Muttern und Zwischenstücke, die zur Verbindung der Universalkonstruktion KSRL – 1 mit dem Kollektorgestell KSR10 notwendig sind, sind dem Sammelrohrsatz beigelegt.