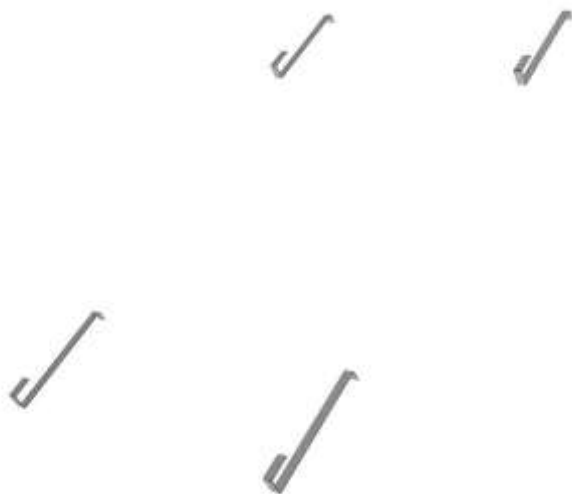
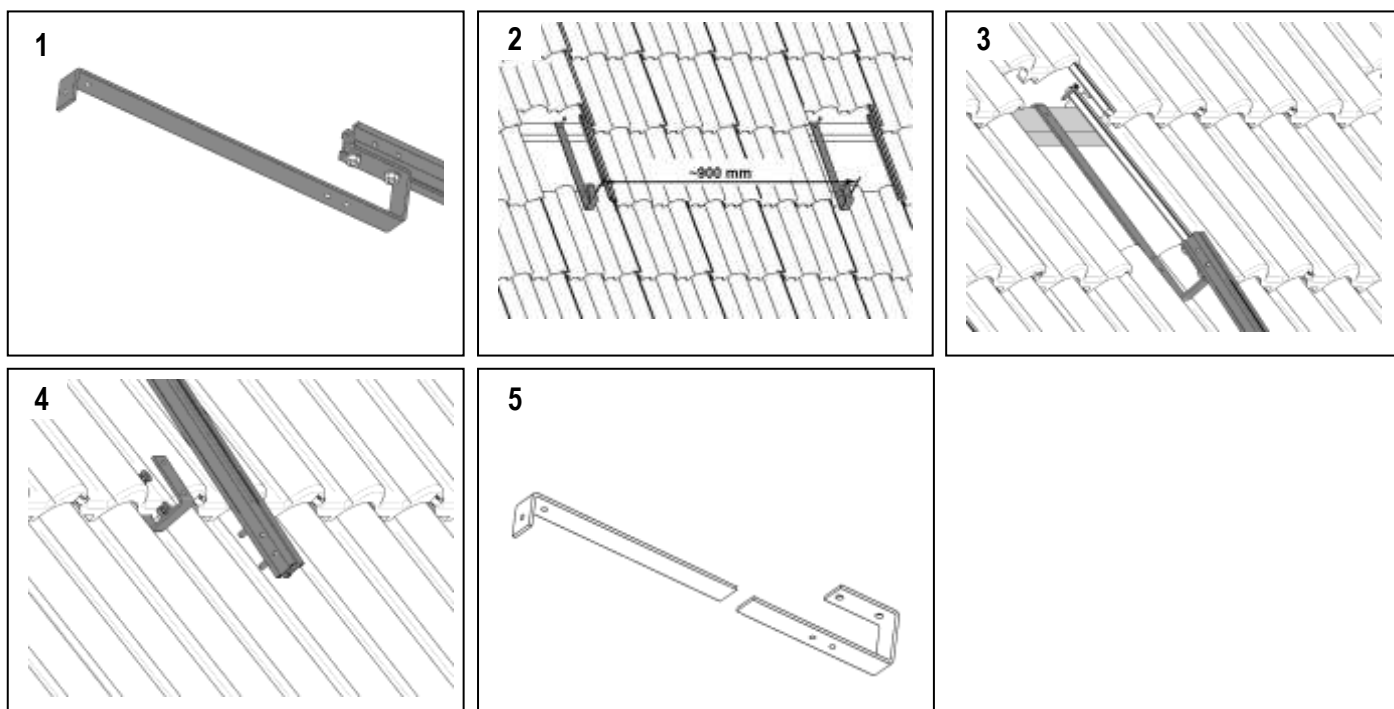


MONTAGEANWEISUNG DER UNIVERSALHALTERUNG KSRL-2



Nr.	Bezeichnung	Menge
1	Haken	4



Montageschritte:

1. Hakenhalterungen (1) mit den oberen Enden der Längsprofile (Bauteile, die zusammen mit den Kollektoren geliefert wurden) verbinden und die Schrauben fest anziehen.
2. Die Dachziegel von den Stellen, die für untere Hakenhalterungen (1) bestimmt sind, herausnehmen und die Hakenhalterung an die Dachlatten mittels Holzschrauben befestigen. Abstände zwischen den Hakenhalterungen sollen ca. 0,9 m betragen.
3. Die Dachziegel von den Stellen, die für obere Hakenhalterungen (1) bestimmt sind, herausnehmen und die Hakenhalterung an die Dachlatten mittels Holzschrauben befestigen. Der Abstand zwischen den oberen und unteren Hakenhalterungen soll ca. 1,7 m betragen.
4. Die Längsprofile mit den unteren Hakenhalterungen (1) verbinden und die Schrauben fest anziehen.

Bemerkungen:

- Bei dem Einbau auf dem Dach mit der Blech oder Bitumenüberdeckung sind zusätzlich die Hakenhalterungen durch Abschneiden der Haken (**Abb. 5**) anzupassen.
- Schrauben, Scheiben, Muttern und Einlagen, die für die Befestigung des Sammelrohrgestells an die Hakenhalterungen notwendig sind, sind dem Sammelrohrsatz beigelegt.