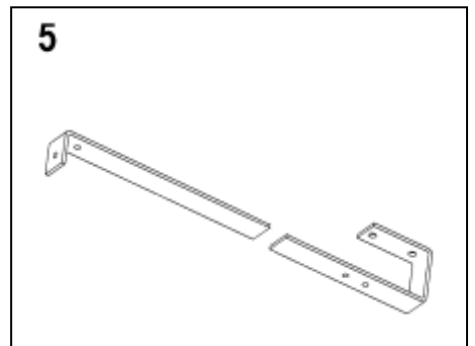
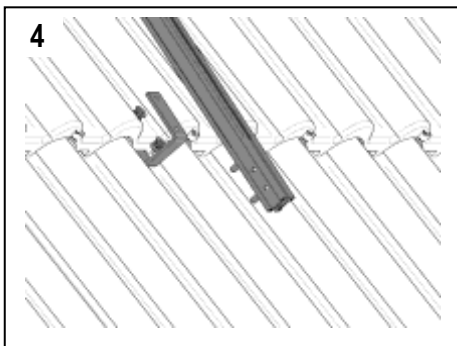
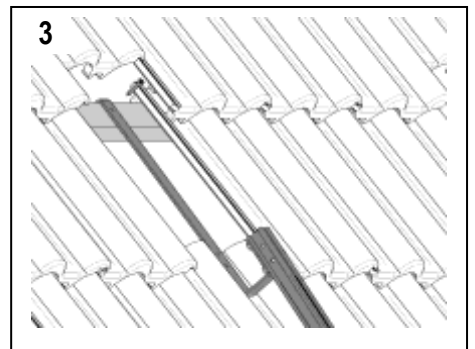
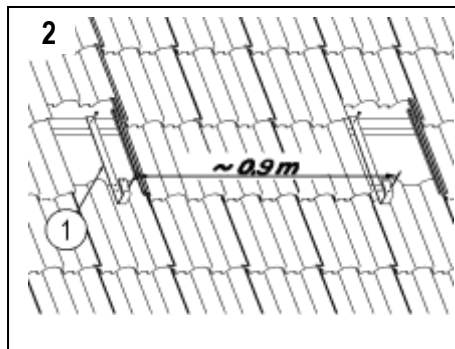
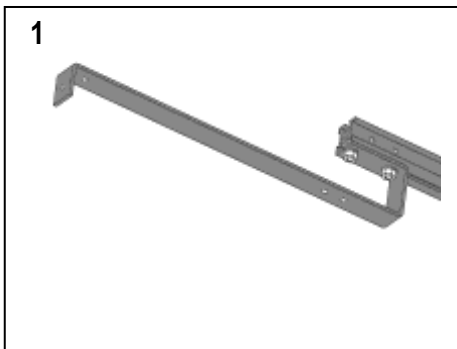


MONTAGEANWEISUNG DER UNIVERSALHALTERUNG KSRL-1



Nr.	Bezeichnung	Menge
1	Haken	2



Den Einbau der Universalhalterung KSRL-1 für Zusatzsammelrohr soll analog dem Einbau der Universalhalterung KSRL-2 für zwei Sammelrohre durchgeführt werden.

Universalhalterung KSRL-1 ist zur Befestigung des zusätzlichen Kollektors KSR10 bestimmt.

Montageschritte:

1. Hakenhalterungen (1) mit den oberen Enden des Längsprofils (Bauteile, die zusammen mit den Sammelrohren geliefert wurden) verbinden und die Schrauben fest anziehen.
2. Die Dachziegel von der Stelle, die für untere Hackenhalterung (1) bestimmt ist, herausnehmen und die Hakenhalterung an die Dachlatten mittels Holzschrauben befestigen. Abstand zwischen der äußeren Hakenhalterung und unteren Hakenhalterung des Satzes KSRL-2 soll ca. 0,9 m betragen.
3. Die Dachziegel von der Stelle, die für obere Hackenhalterung (1) bestimmt ist, herausnehmen und die Hakenhalterung an die Dachlatten mittels Holzschrauben befestigen. Die Abstände zwischen der oberen und unteren Hakenhalterung sollen ca. 1,7 m betragen.
4. Die untere Hakenhalterung (1) mit dem Längsprofil verbinden und die Schrauben fest anziehen.

Bemerkungen:

- Bei dem Einbau auf dem Dach mit der Blech oder Bitumenüberdeckung sind zusätzlich die Hakenhalterungen durch Abschneiden der Haken (**Abb. 5**) anzupassen.
- Schrauben, Scheiben, Muttern und Zwischenstücke, die für die Befestigung des Sammelrohrgestells an die Hakenhalterungen notwendig sind, sind dem Sammelrohrsatz beigelegt.