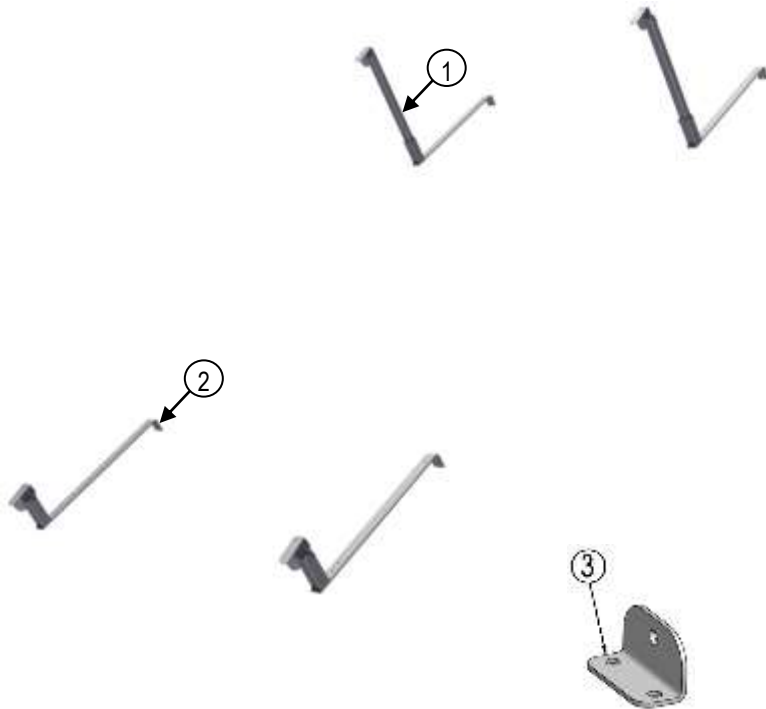
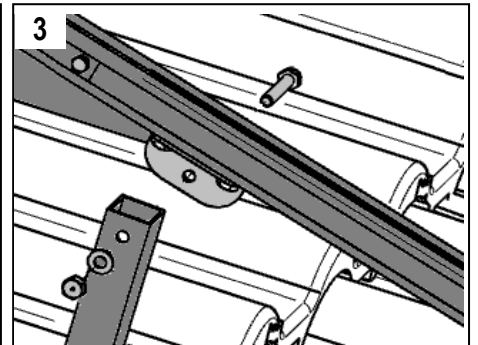
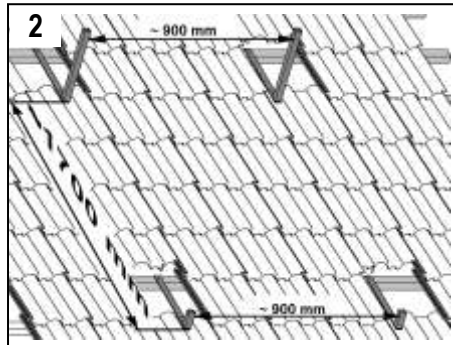


## MONTAGEANWEISUNG DER KORREKTURHALTERUNG KSRL-2



Nr.	Bezeichnung	Menge
1	Querstrebe 25x25x2	2
2	Haken	4
3	Verbindungsstück	4
4	Schraube M8x40	6
5	Unterlage Ø8	6
6	Mutter M8	6



**Korrekturhalterung KSRL-2 ist zur Befestigung des Satzes 2xKSR10 bestimmt.**

**Montageschritte:**

1. Die Verbindungsstücke **(3)** an die Längsprofile (Bauteile, die zusammen mit den Kollektoren geliefert wurden) befestigen.
2. Die Dachziegel von den Stellen, die für **(2)** Hackenhalterungen bestimmt sind, herausnehmen und die Hakenhalterung an die Dachlatten mittels Holzschrauben befestigen. Abstand zwischen den Hakenhalterungen soll ca. 0,9 m auf der Breite und 1,7 m zwischen den oberen und unteren Halterungen betragen.
3. Längsprofile (Kollektorgestell) mit Hakenhalterungen **(2)** verbinden und Schrauben fest anziehen.

**Bemerkungen:**

- Bei dem Einbau auf dem Dach mit der Blech oder Bitumenüberdeckung sind zusätzlich die Hakenhalterungen durch Abschneiden der Haken **(Abb. 4)** anzupassen.
- Schrauben, Scheiben, Muttern und Zwischenstücke, die zur Verbindung der Korrekturhalterung KSRL-2 mit dem Sammelrohrgestell 2xKSR10 notwendig sind, sind dem Sammelrohrsatz beigelegt.