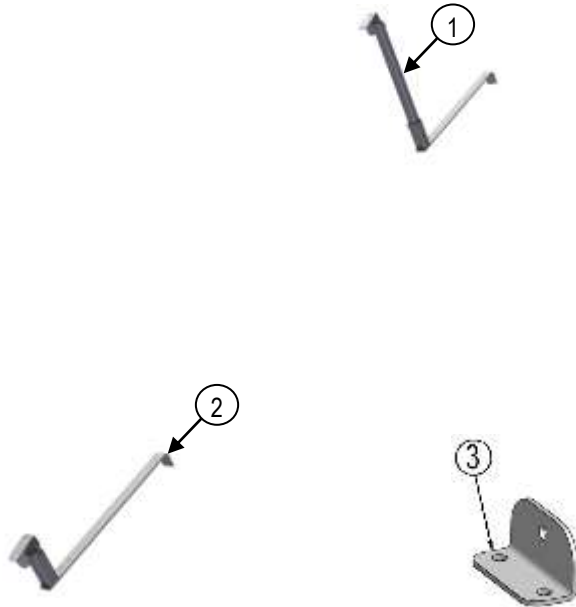
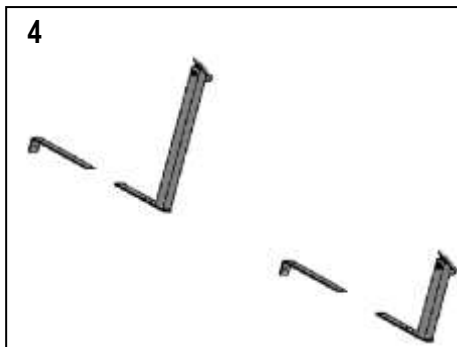
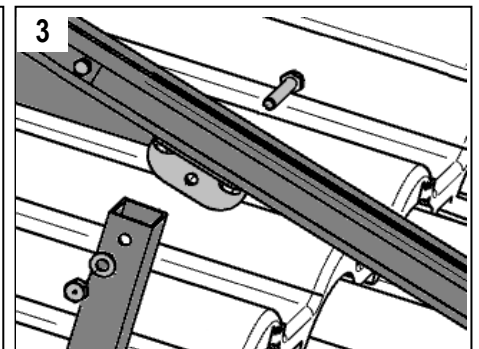
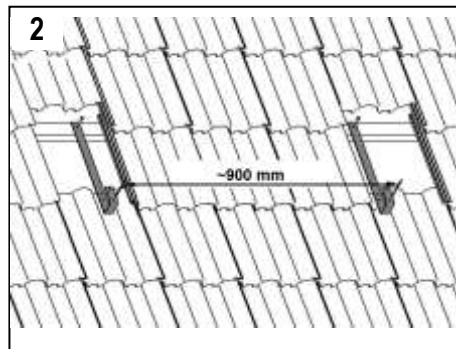


MONTAGEANWEISUNG DER KORREKTURHALTERUNG KSRL-1



Nr.	Bezeichnung	Menge
1	Querstrebe 25x25x2	1
2	Haken	2
3	Verbindungsstück	2
4	Schraube M8x40	3
5	Unterlage Ø8	3
6	Mutter M8	3



Den Einbau der Korrekturhalterung KSRL-1 für den zusätzlichen Kollektor soll analog dem Einbau der Universalhalterung KSRL-2 für zwei Kollektoren durchgeführt werden.

Korrekturhalterung KSRL-1 ist zur Befestigung des zusätzlichen Kollektors KSR10 bestimmt.

Montageschritte:

1. Die Verbindungsstücke **(3)** an das Längsprofil (Bauteil, das zusammen mit den Kollektoren geliefert wurde) befestigen.
2. Die Dachziegel von den Stellen, die für **(2)** Hackenhalterungen bestimmt sind, herausnehmen und die Hakenhalterung an die Dachlatten mittels Holzschrauben befestigen. Die Abstände zu der Korrekturhalterung des Satzes KSRL-2 soll ca. 0,9 m auf der Breite und 1,7 m zwischen den Hakenhalterung betragen.
3. Längsprofil (Kollektorgestell) mit Hakenhalterungen **(2)** verbinden und Schrauben fest anziehen.

Bemerkungen:

- Bei dem Einbau auf dem Dach mit der Blech oder Bitumenüberdeckung sind zusätzlich die Hakenhalterungen durch Abschneiden der Haken **(Abb. 4)** anzupassen.
- Schrauben, Scheiben, Muttern und Zwischenstücke, die zur Verbindung der Korrekturhalterung KSRL 1 mit dem Kollektorgestell notwendig sind, sind dem Sammelrohrsatz beigelegt.