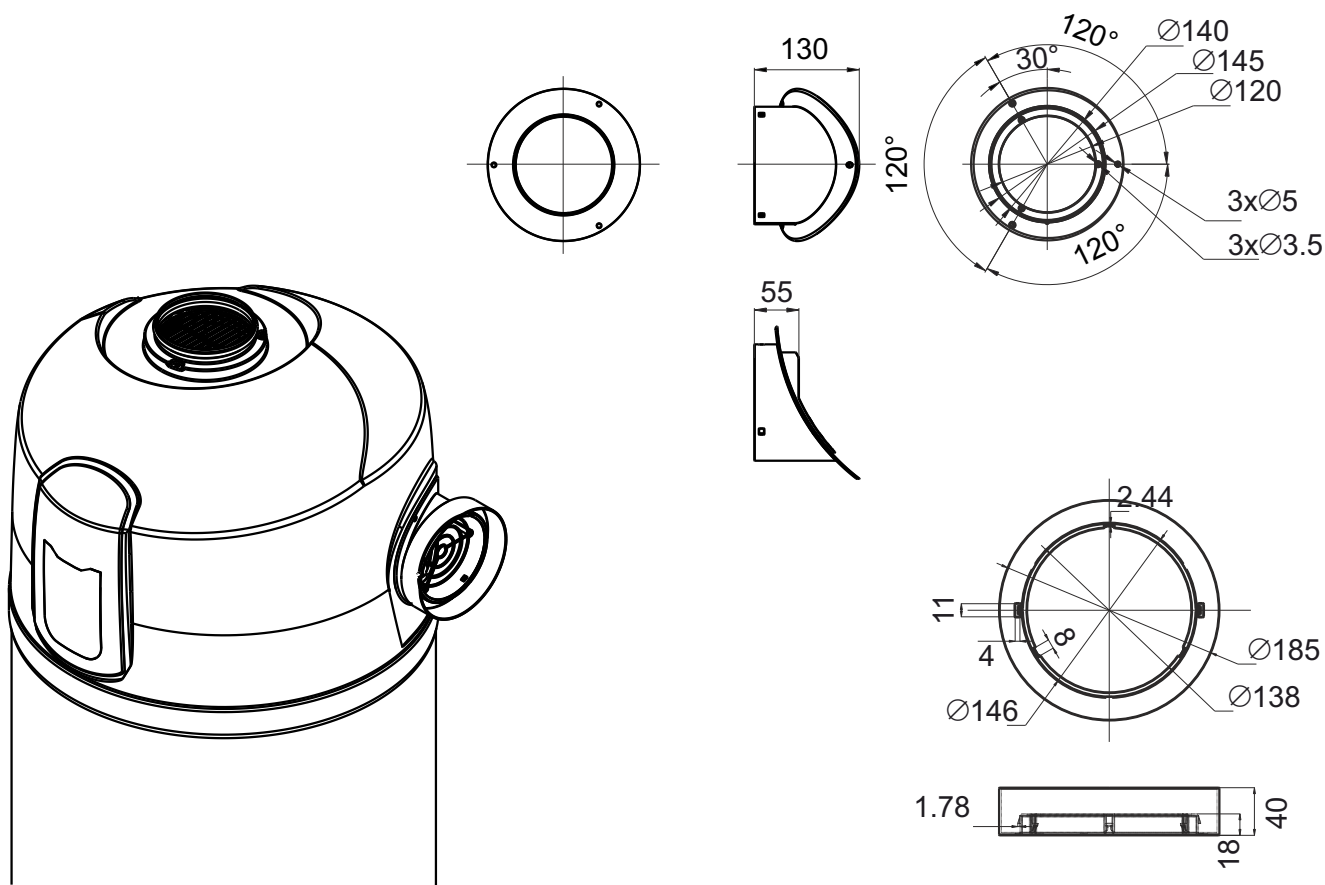


NAZWA **Przyłącze adaptera kanału powietrza**MONTAŻ **Do pompy ciepła PCWU 200K-1,5kW**

Zamocować w miejsce kratki wentylacyjnej zasysającej powietrze.

Montaż przyłącza adaptera kanału powietrza**a** Przeznaczenie

Przyłącze adaptera kanału powietrza zastępuje kratkę powietrza w bocznej ścianie pompy ciepła PCWU 200K-1,5kW. Dzięki temu urządzenie nabywa właściwość podłączenia kanału powietrza i zasysania powietrza z pożądanego miejsca np. z zewnątrz budynku

b Etapy montażu

Istniejąca kratka wentylacyjna przymocowana jest za pomocą taśmy dwustronnej. Aby usunąć kratkę należy użyć ostrego, wąskiego noża w celu wycięcia taśmy klejącej. W to miejsce należy dopasować złączkę, której koniec pasuje kształtem do owalu obudowy pompy ciepła. Przyłącze należy zamontować za pomocą wkrętów, które znajdują się w zestawie. Pozostały adapter montowany jest na zatrzask i umożliwia podpięcie kanału powietrza o średnicy 150-180mm.